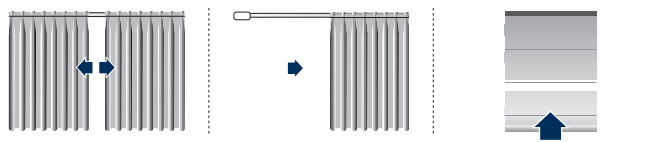




1.1.14

# Arco 470/2







1.1.16

# Arco 470/2



## CARATTERISTICHE TECNICHE - SPECIFICATIONS CARACTERÍSTICAS - CARACTERÍSTICAS - CARACTERÍSTIQUES EIGENSCHAFTEN - KARAKTERISTIEKEN - ХАРАКТЕРИСТИКИ

- Profilo in lega d'alluminio estrusa 6060 T6 UNI 8278
  - Larghezza 18 mm - Altezza 24,6 mm
  - Canale di scorrimento: 6 mm
  - Finiture superficiali:  
verniciatura poliester bianco RAL 9016 lucido  
altri colori a richiesta
  - Carrucole in termoplastico antiurto con ruote su perni in acciaio
  - Sormonto in acetalica autolubrificante con asta in acciaio
  - Accessori in acetalica autolubrificante
- 6060 T6 UNI 8278 extruded aluminium alloy track
  - Width 18 mm - Height 24,6 mm
  - Sliding channel: 6 mm
  - Surface finishes:  
RAL 9016 white polyester paint polished  
available on request
  - Shockproof thermoplastic pulleys with wheels on steel journals
  - Self-lubricating acetylic overlap with steel rod
  - Self-lubricating acetylic accessories
- Perfil en aleación de aluminio extruido 6060 T6 UNI 8278
  - Anchura 18 mm - Altura 24,6 mm
  - Canal de deslizamiento: 6 mm
  - Acabado de la superficie:  
pintura poliéster blanca RAL 9016 brillante  
otros colores bajo petición
  - Polea de termoplástico endurecido con ruedas sobre ejes de acero
  - Sobreposición de acetálico autolubrificante con asta de acero
  - Accesorios de acetálico autolubrificante
- Perfil de liga de alumínio extrudido 6060 T6 UNI 8278
  - Largura 18 mm - Altura 24,6 mm
  - Calha de deslizamento: 6 mm
  - Acabamentos superficiais:  
tinta de poliéster branca RAL 9016 polido  
outras cores a pedido
  - Polias de material termoplástico anti-choque com rodas sobre pernos de aço
  - Sobreposição de resina acetálica autolubrificante com haste de aço
  - Acessórios de resina acetálica autolubrificante
- Profil en alliage d'aluminium extrudé 6060 T6 UNI 8278
  - Largeur 18 mm - Hauteur 24,6 mm
  - Rail de coulissement: 6 mm
  - Finition superficielle:  
peinture polyester blanc RAL 9016 brillant  
autres couleurs sur demande
  - Poulies en matériau thermoplastique antichoc avec roues sur pivots en acier.
  - Croisement en résine d'acétal autolubrifiante avec tige en acier
  - Accessoires en résine d'acétal autolubrifiante
- Profil aus extrudierter Alu-Legierung 6060 T6 UNI 8278
  - Breite 18 mm - Höhe 24,6 mm
  - Laufkanal: 6 mm
  - Oberflächen-Finish:  
Polyesterlackierung Weiß RAL 9016 poliert  
andere Farben auf Anfrage
  - Umlenkungen aus stoßfestem  
Thermoplast mit Rollen auf Stahlbolzen
  - Überlappung aus selbstschmierendem Acetal mit Stahlstab
  - Zubehör aus selbstschmierendem Acetal
- 6060 T6 UNI 8278 geëxtrudeerd aluminium profiel

- Breedte 18 mm - hoogte 24,6 mm
  - Kanaalbreedte 6 mm
  - Afwerking: RAL 9016 wit polyester lak gepolijst  
andere kleuren op aanvraag
  - Schokbestendige thermoplastic poelies met wielen op metalen as
  - Zelfsmerende acetyl overlapbeugel met arm in staal
  - Zelfsmerende acetyl onderdelen
- Профиль из экструдированного алюминиевого сплава 6060 T6 UNI 8278
  - Ширина 18 мм - Высота 24,6 мм
  - Желоб: 6 мм
  - Отделка поверхности:  
полиэфирная окраска в белый цвет RAL 9016 полированный  
другие цвета — по запросу
  - Шкивы из противоударного термопласта с колесами на стальных осях
  - Налагающий кронштейн из самосмазывающейся ацеталовой пластмассы со стальной штангой
  - Принадлежности из самосмазывающейся ацеталовой пластмассы



A



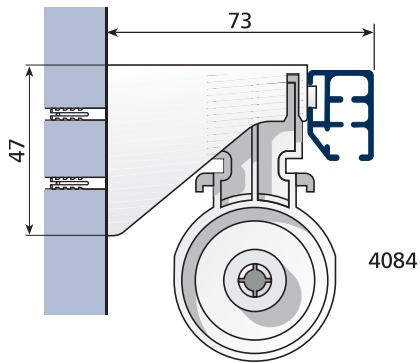
B



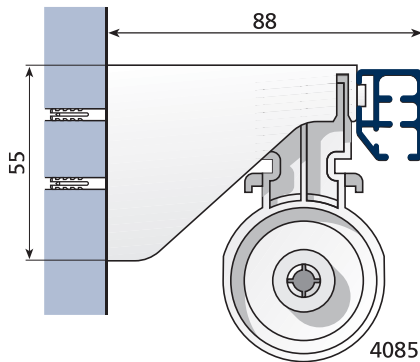
C

## INSTALLAZIONE

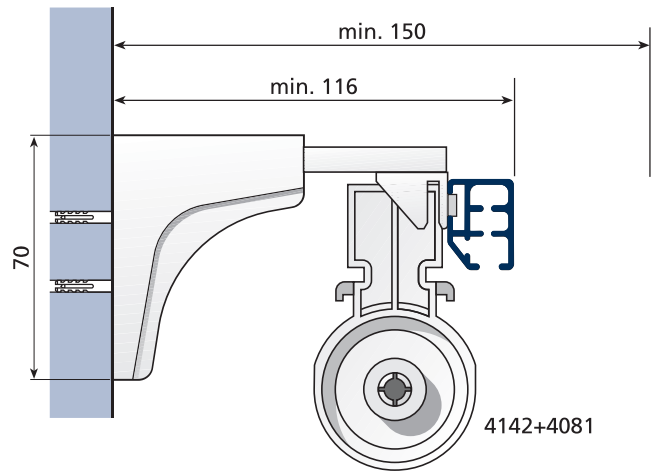
INSTALLATION  
 INSTALACIÓN  
 INSTALAÇÃO  
 INSTALLATION  
 INSTALLATION  
 INSTALLATIE  
 УСТАНОВКА



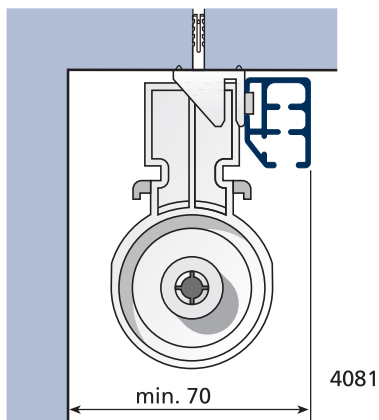
4084



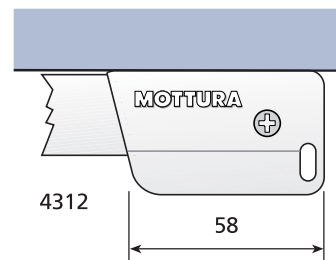
4085



4142+4081



4081

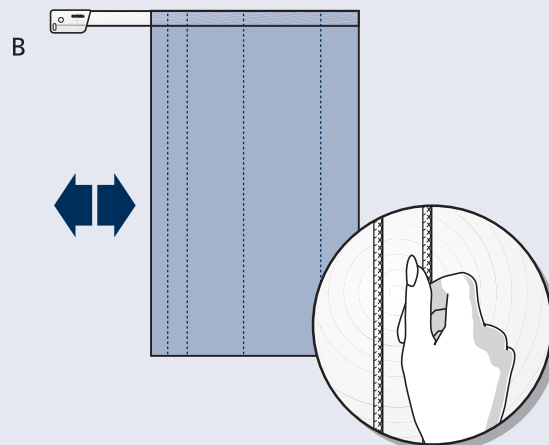
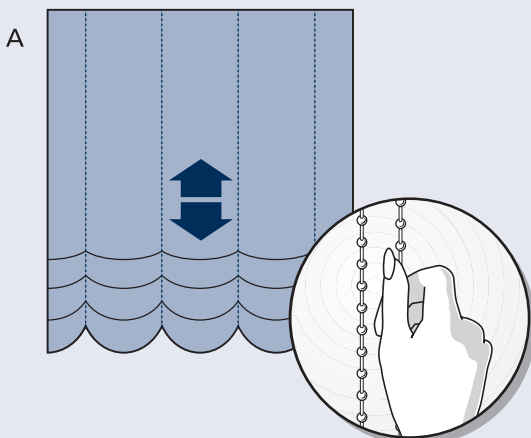


4312

58

## UTILIZZO

USE  
 USO  
 USO  
 UTILISATION  
 ANWENDUNG  
 GEBRUIK  
 ХАРАКТЕРИСТИКА

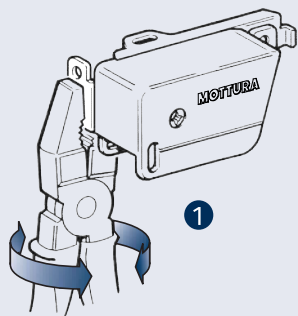




1.1.18

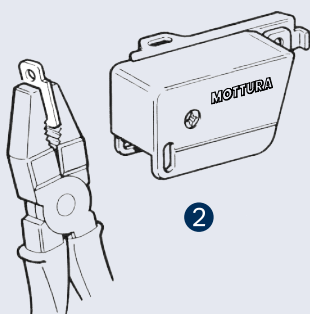
# Arco 470/2

## ROTTURA ALETTA DI FISSAGGIO



1


REMOVAL OF THE WALL SUPPORT  
 COMO QUITAR EL SOPORTE DE LA PARED  
 QUEBRA DA ASA DE FIXAÇÃO  
 DES ENLÈVEMENT DU SUPPORT MURAL  
 ENTFERNEN DES WANDTRÄGERS  
 AFNEMEN VAN DE WANDSTEUN  
 УДАЛЕНИЕ КРЕПЕЖНОГО ЛЕПЕСТКА

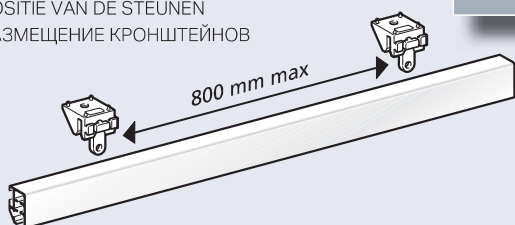


2

## POSIZIONAMENTO SUPPORTI

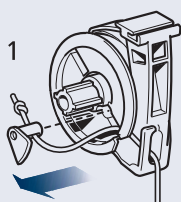
SUPPORT POSITIONING  
 DISTANCIA ENTRE SOPORTES  
 POSIÇÃO DOS SUPORTES  
 POSITION DES SUPPORTS  
 ANBRINGUNG DER HALTERUNG  
 POSITIE VAN DE STEUNEN  
 РАЗМЕЩЕНИЕ КРОНШТЕЙНОВ

L cm	
140	1
141 → 200	2
201 → 280	3
281 → 340	4
341 → 480	5
481 → 600	6

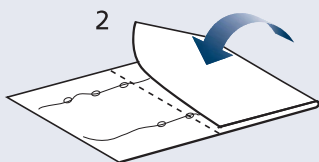


## LAVAGGIO

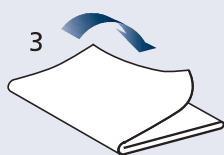
WASHING  
 LAVADO  
 LAVAGEM  
 LAVAGE  
 WASCHEN  
 WASSEN  
 ЧИСТКА



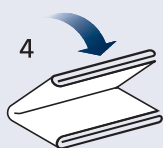
1



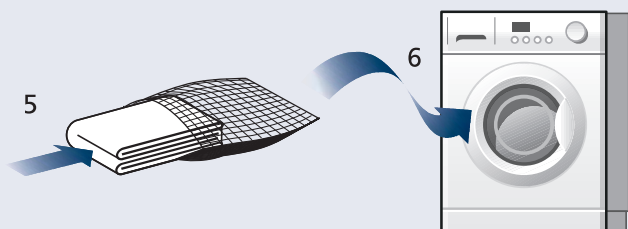
2



3



4



5

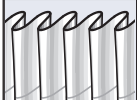




6

## CONFEZIONI CONSIGLIATE

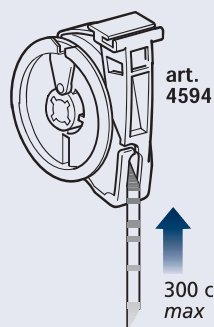
**A** RAPPORTO DI ARRICCIATURA  
 THE SPACE BETWEEN THE PLEATS  
 RAPPORT DE FRUNCIDO  
 RELAÇÃO DE FRANZIDO  
 INDIQUE LA DISTANCE ENTRE PLIS  
 GIBT DEN RAFFRAPPORT AN  
 GEEFT DE AFSTAND TUSSEN DE PLOOIEN AAN  
 ВИД ДРАПИРОВКИ

SUGGESTED STYLES OF CURTAINS  
 TIPOS DE CONFECCIÓN  
 TIPOS DE CORTINAS ACONSELHADOS  
 CONFECTION CONSEILLÉE  
 EMPFOHLENE VORHANGBÄNDER  
 AANBEVOLEN CONFECTIE  
 МОДЕЛЬ

**B** NASTRO - TAPE  
 CINTA - FITA  
 GALON - BAND  
 LINT - ЛЕИТА

	A	B
	1:2	art. 761 - h 70 mm
	1:1	art. 4175+4168 art. 4173/..... +4168
	1:2	art. 773 - h 90 mm art. 387
	1:3	art. 780 - h 90 mm art. 773 - h 90 mm art. 387
	1:3	art. 773 - h 90 mm art. 387

## AVVOLGIMENTO ROCCHETTO



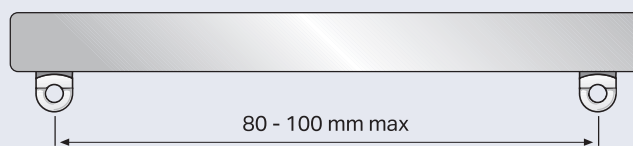
art. 4594

300 cm max

CURTAINS RAISING  
 CAPACIDAD DE RECOGIDA  
 ENROLAMENTO DA BOBINE  
 MONTAGE DU RIDEAU  
 HEBEN DES VORHANGS  
 OPTREKKEN VAN HET GORDIJN  
 СМАТЫВАНИЕ НА РУЛОН

## SCIVOLI

GLIDERS  
 CORREDERAS  
 DESLIZADORES  
 GLISSEURS  
 GLEITER  
 GLIJDEURS  
 БЕГУНКИ



80 - 100 mm max

