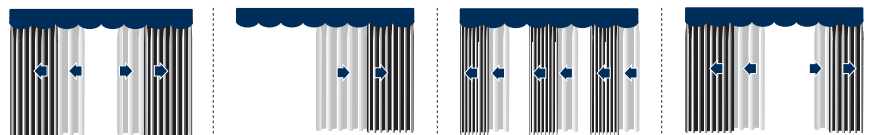




1.1.102

# Modulo 205

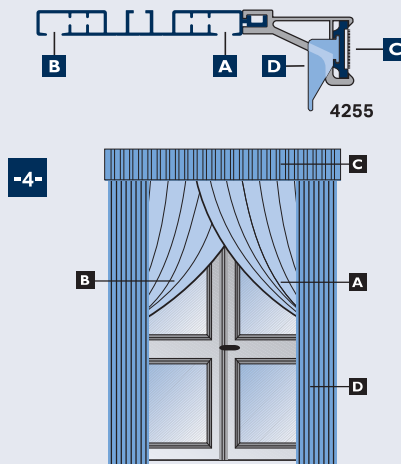
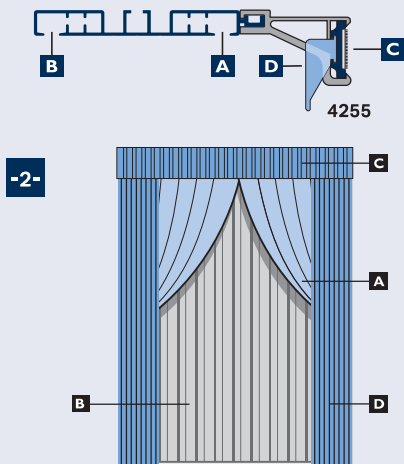
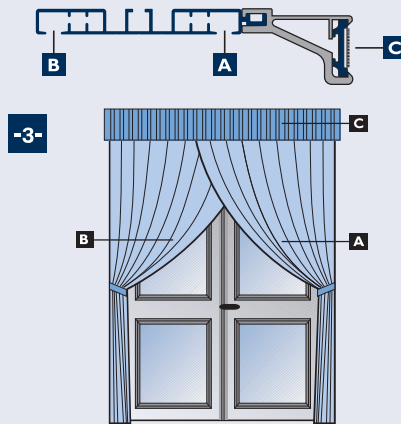
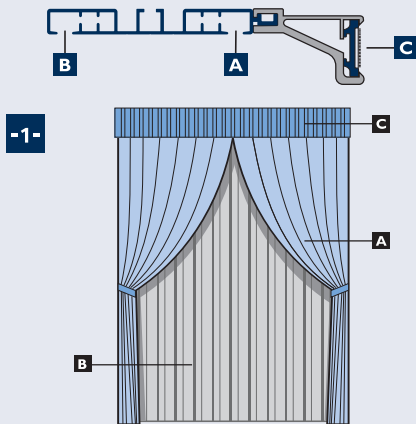






## UTILIZZO

USE  
USO  
USO  
UTILISATION  
ANWENDUNG  
GEBRUIK  
ИСПОЛЬЗОВАНИЕ



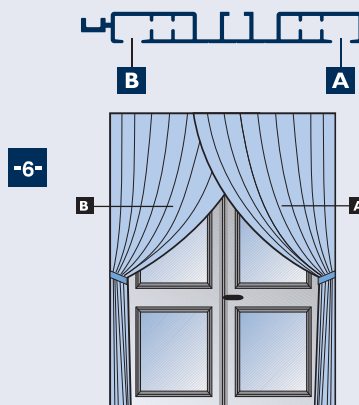
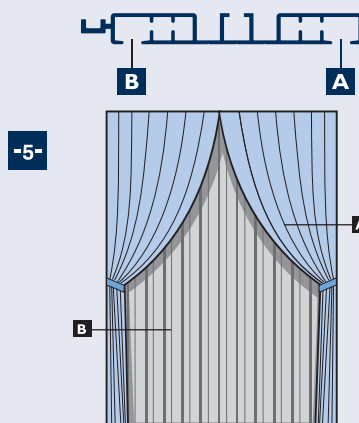
## CONFEZIONI CONSIGLIATE

**A** RAPPORTO DI ARRICCIATURA  
THE SPACE BETWEEN THE PLEATS  
RAPPORT DE FRUNCIDO  
RELAÇÃO DE FRANZIDO  
INDIQUE LA DISTANCE ENTRE PLUS  
GIBT DEN RAFFRAPPOR AN  
GEEFT DE AFSTAND TUSSEN DE PLOOIEN AAN  
ВИД ДРАПИРОВКИ

SUGGESTED STYLES OF CURTAINS  
TIPOS DE CONFECCIÓN  
TIPOS DE CORTINAS ACONSELHADOS  
CONFECTION CONSEILLÉE  
EMPFOHLENE VORHANGBÄNDER  
AANBEVOLEN CONFECTIE  
МОДЕЛЬ

**B** NASTRO - TAPE  
CINTA - FITA  
GALON - BAND  
LINT - ЛЕНТА

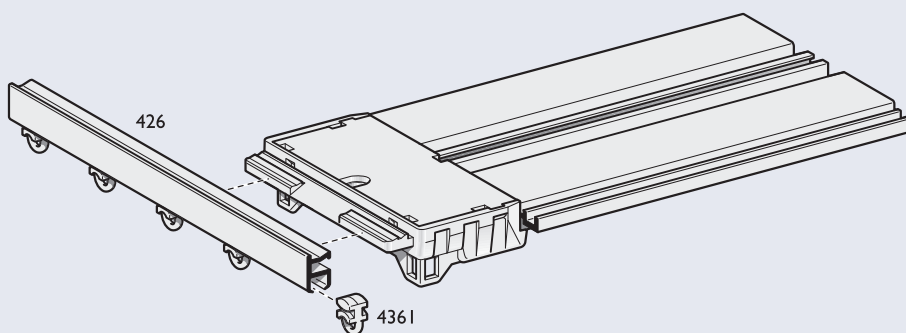
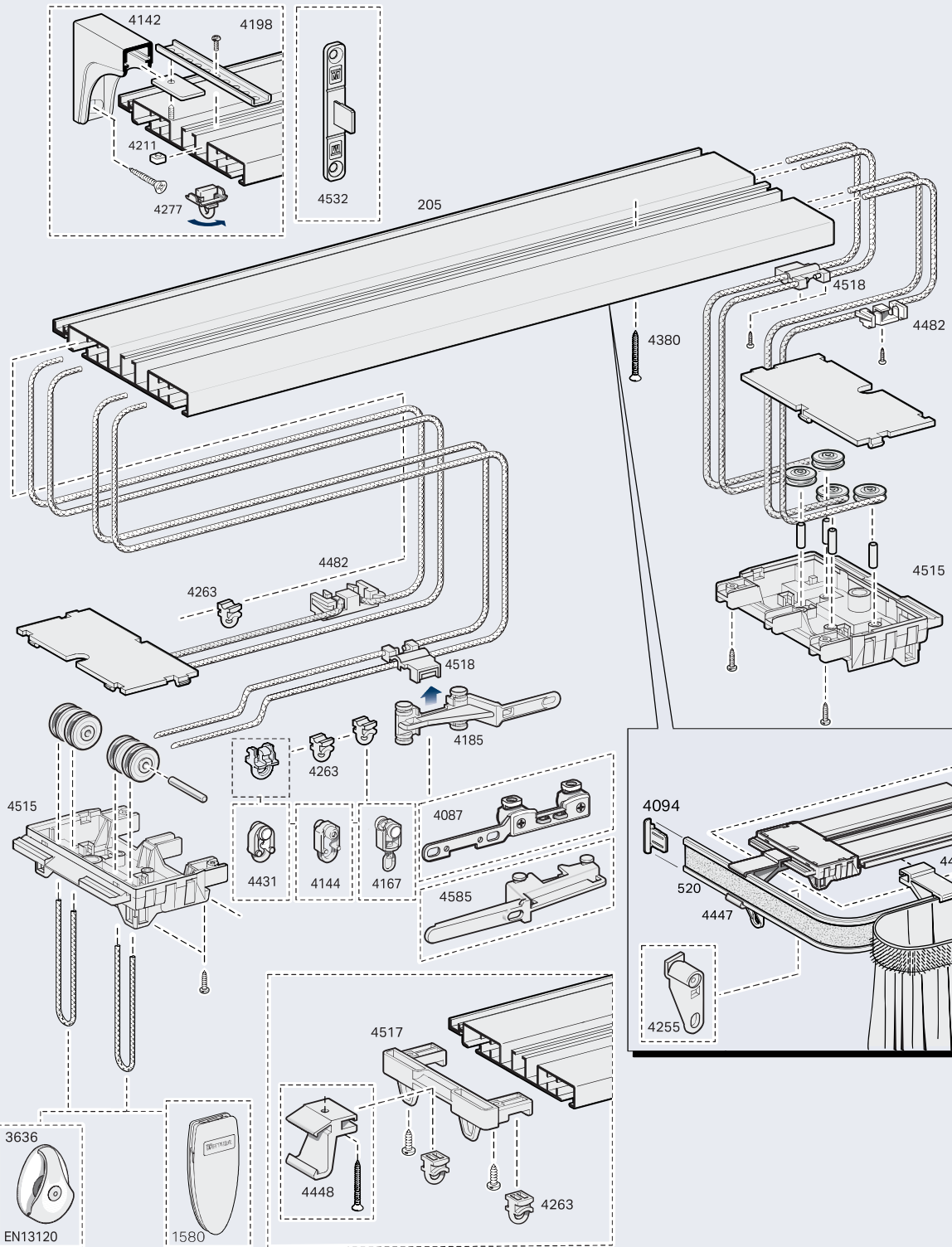
	A	B
	1:2	art. 768 - h 30 mm
	1:2	art. 768 - h 30 mm





1.1.106

# Modulo 205



ANGOLI

ANGLÉS  
 ANGULOS  
 ĂNGULOS  
 ANGLÉS  
 WINKEL  
 HOEKEN  
 УГОЛ